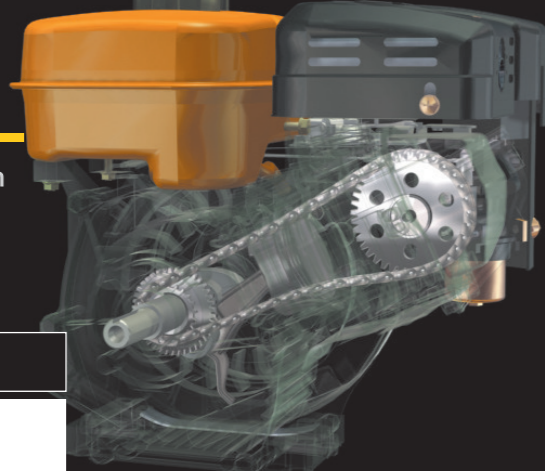


Yüksek Kaliteli Motorlar

EX serisi motorlar aynı sınıftaki diğer motorlardan daha üstündür.



4. EXtra Gelişmiş Teknoloji

Ekstra güvenilirlik ve dayanıklılık; Ağır hizmet tipi zincir ile tahrik edilen OHC sistemi

- Oval tipli güçlendirilmiş çelik bağlar performansı artırır ve esnemeye karşı direnç gösterir, bu sayede diğer motorlara göre bakım aralığı daha uzundur.

Tamamen yeni ana yatak kapak dizaynı

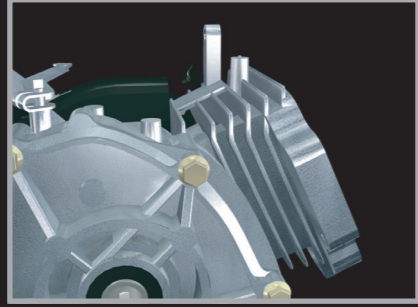
- Motor ana yatak kapağı motor bloğuna özel dizayndan dolayı muntazam bir şekilde bağlanabilmekte, bu mükemmel dizayn motorun ömrünün uzamasını beraberinde getirmektedir.

Geliştirilmiş soğutma ve yağlama sistemi

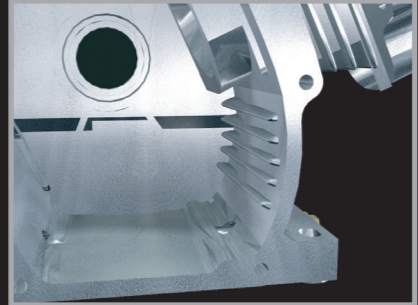
- Geliştirilmiş soğutma ve hassas yağlama sistemi ile motorun ömrü uzatılmıştır. Bu mükemmel soğutma performansına karter, silindir ve bloğun ekstra soğutma perdeleriyle dizayn edilmesiyle ulaşılmaktadır.

Büyük bilyeli yataklar

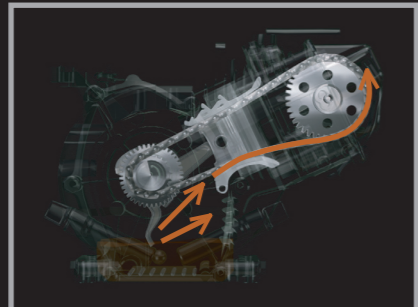
- Krank şaftın yataklanması seçilen büyük tip bilyeli yataklara yapılmaktadır. Bu sayede motor büyük zorlanmalarda bile performansını mükemmel bir şekilde gösterir.



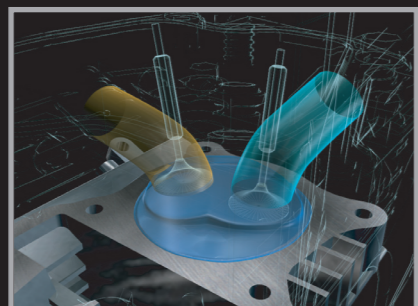
Silindirdeki eğimli soğutma perdeleri



Karterin içindeki soğutma perdeleri



Yağlama sistemi



Yanma odası

5. EXtra Güç ve Performans

Ekstra yüksek güç ve düşük yakıt tüketimi:

- Homojen ve hızlı yanmaya tamamen yeni geliştirilmiş yanma odası ve optimum açılarla konumlandırılmış emme ve egzoz supaplarıyla ulaşılır.

- Emme manifoldu minimum hava akış direnci gösterecek şekilde düz olarak dizayn edilmiştir.

Çevre dostu

Yüksek kaliteli EX serisi motorlar Amerika'nın EPA ve CARB emisyon düzenlemeleriyle uyumludur.

Ekstra uygulama Uyumluluğu

EX serisi motorlar mevcut boyutları sayesinde kolaylıkla değişik uygulamalarda güç kaynağı olarak kullanılabilir.

ÖZELLİKLER				
Model	EX13-Premium	EX17-Premium	EX21-Premium	EX27-Premium
Tip	Hava soğutmalı, 4 zamanlı, eğimli tek silindirli, OHC, yatay PTO şaftlı			
Çap x Strok	mm (in.) 58 x 48 (2.28x1.89)	67 x 48 (2.64x1.89)	67 x 60 (2.64x2.36)	75 x 60 (2.95x2.36)
Motor Hacmi	ml (cu.in.) 126 (7.69)	169 (10.31)	211 (12.87)	265 (16.17)
Sürekli Güç	kw[PS](HP)/rpm 1.92.6/3000	2.63.5/3000	3.24.4/3000	4.46.0/3000
	2.23.0/3600	2.94.0/3600	3.75.0/3600	5.17.0/3600
Maksimum güç	kw[PS](HP)/rpm 3.24.3/4000	4.25.7/4000	5.17.0/4000	6.69.0/4000
Maksimum tork	N · m[kgf · m] (lbf · ft)/rpm 8.1[0.83] (6.01)/2500	11.3[1.15] (8.34)/2500	13.9[1.41] (10.26)/2500	18.6[1.9] (13.74)/2500
Dönüş yönü	PTO şaftı tarafından bakıldığında saat yönünün tersine			
Yakıt tipi	Kurşunsuz benzin			
Yakıt tankı kapasitesi	litre (galon) 2.3 (0.61)	3.2 (0.85)	3.2 (0.85)	5.6 (1.48)
Yağ tipi	Motor yağı SAE 10W-30, 20W, 30W			
Yağlama sistemi	Mekanik sıçratma tipli			
Yağ kapasitesi	litre (galon) 0.6 (0.156)	0.6 (0.156)	0.6 (0.156)	1.0 (0.260)
Karbüratör tipi	Yatay akışlı tip			
Ateşleme sistemi	Transistörize			
Buji	NGK BR6HS			
Guvernör	Mekanik Guvernör			
Boş ağırlık	kg (lb) 14 (30.9)	15 (33.08)	16 (35.28)	21 (46.31)
Boyutlar	uzunluk x genişlik x yükseklik mm (in.) 297 x 341 x 318 (11.69x13.43x12.52)	304 x 354 x 335 (11.97x13.94x13.19)	311 x 366 x 335 (12.24x14.41x13.19)	351 x 420 x 419 (13.82x16.54x16.44)

OPSİYONEL DONANIMLAR				
Model	EX13-Premium	EX17-Premium	EX21-Premium	EX27-Premium
Ateşleme Bujsi	12V-15W, 40W	12V-15W, 40W, 200W	12V-15W, 40W, 200W	12V-15W, 40W, 200W
Çalıştırma Standart: İpli	+350mm İpli	+350mm İpli	+350mm İpli	+350mm İpli
	Elektrikli Marş	Elektrikli Marş	Elektrikli Marş	Elektrikli Marş
Hava Filtresi Standart: Yan Kuru	Çift Filtreli, Ön Temizleyicili, Yağ Banyolu	Çift Filtreli, Ön Temizleyicili, Yağ Banyolu	Çift Filtreli, Ön Temizleyicili, Yağ Banyolu	Çift Filtreli, Ön Temizleyicili, Yağ Banyolu
Susturucu	Deflektör, Kıvılcım Önleyici	Deflektör, Kıvılcım Önleyici	Deflektör, Kıvılcım Önleyici	Deflektör, Kıvılcım Önleyici
Hız Kontrolü Standart: Köllu	Kablolu (uzaktan) Hız kontrolü, Yüksek Hız Sabitleyici	Kablolu (uzaktan) Hız kontrolü, Yüksek Hız Sabitleyici	Kablolu (uzaktan) Hız kontrolü, Yüksek Hız Sabitleyici	Kablolu (uzaktan) Hız kontrolü, Yüksek Hız Sabitleyici
Yakıt Tankı Opsiyonları	Gösterge	Gösterge	Gösterge	Gösterge
	İlave Tank litre (galon) 12 (3.17)	12 (3.17)	12 (3.17)	16 (4.23)
Yağ Sensörü	○	○	○	○
Jeneratör Uygulaması	○	○	○	○

*Jeneratör Uygulaması: Büyük ve küçük profilli hava filtresi, büyük ve küçük profilli susturucu ve kıvılcım önleyici. ○ : Opsiyon var - : Opsiyon yok
*Özellikler haber verilmeden değiştirilebilir.

EX-Premium serisi

13/17/21/27



Hava soğutmalı 4 zamanlı OHC Benzinli Motorlar



EX-Premium

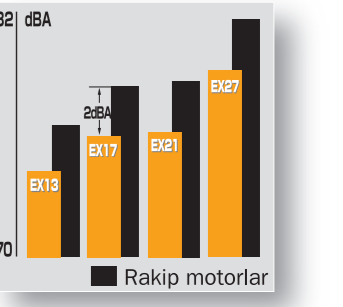
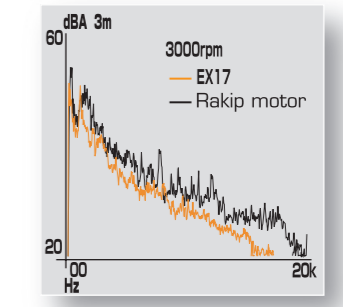
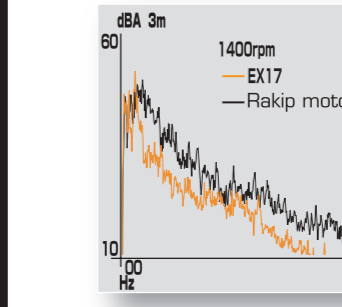
EX serisi motorlar üstün dayanıklılık ve güvenilirlikleriyle profesyonel kullanıcıların ihtiyaçlarını karşılamak üzere tasarlanmıştır.

1. EXtra Sessiz

EX serisi motorlar aynı sınıftaki diğer motorlardan 2dBA daha sessizdir.

Bu sessiz çalışmaya

- Gelişmiş OHC sisteminin kullanılması sayesinde mekanik sesteki azalma
- Yüksek kapasiteli susturucu kullanımı sayesinde ulaşılır.



Her bir frekansta ses karşılaştırması

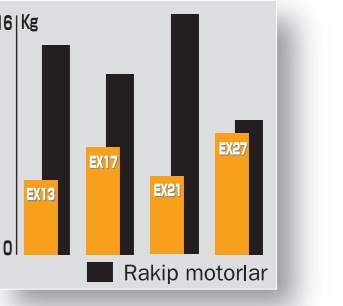
Ses seviyesi karşılaştırma ortalamaları

2. EXtra Kolay Çalıştırma

Daha düşük ip çekme kuvvetiyle verimli çalışma;

- Yeni dizayn yanma odası ve geliştirilmiş dekompresyon sistemiyle sağlanır.

- EX serisi motorlar eksi (-) 10°C sıcaklıkta bile hissedilir geri tepme olmaksızın anında çalışır.



Elle çalışma mekanizmasının çekme kuvveti

3. EXtra Kolay Bakım

Ekstra kolay bakım;

- Rutin bakım, montaj ve sökme işlemleri için özel aletler gerekmez.

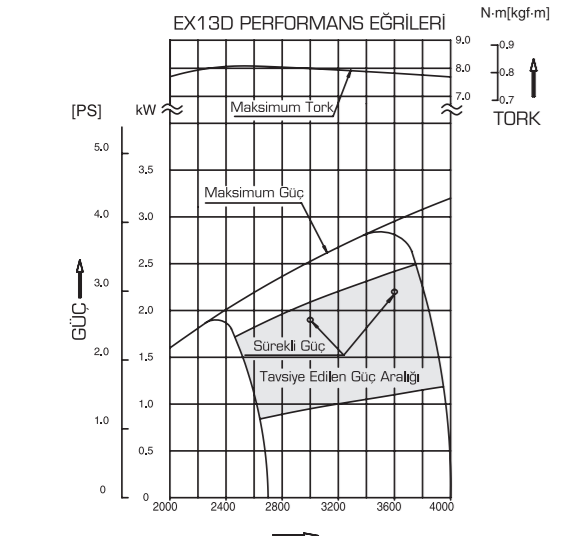
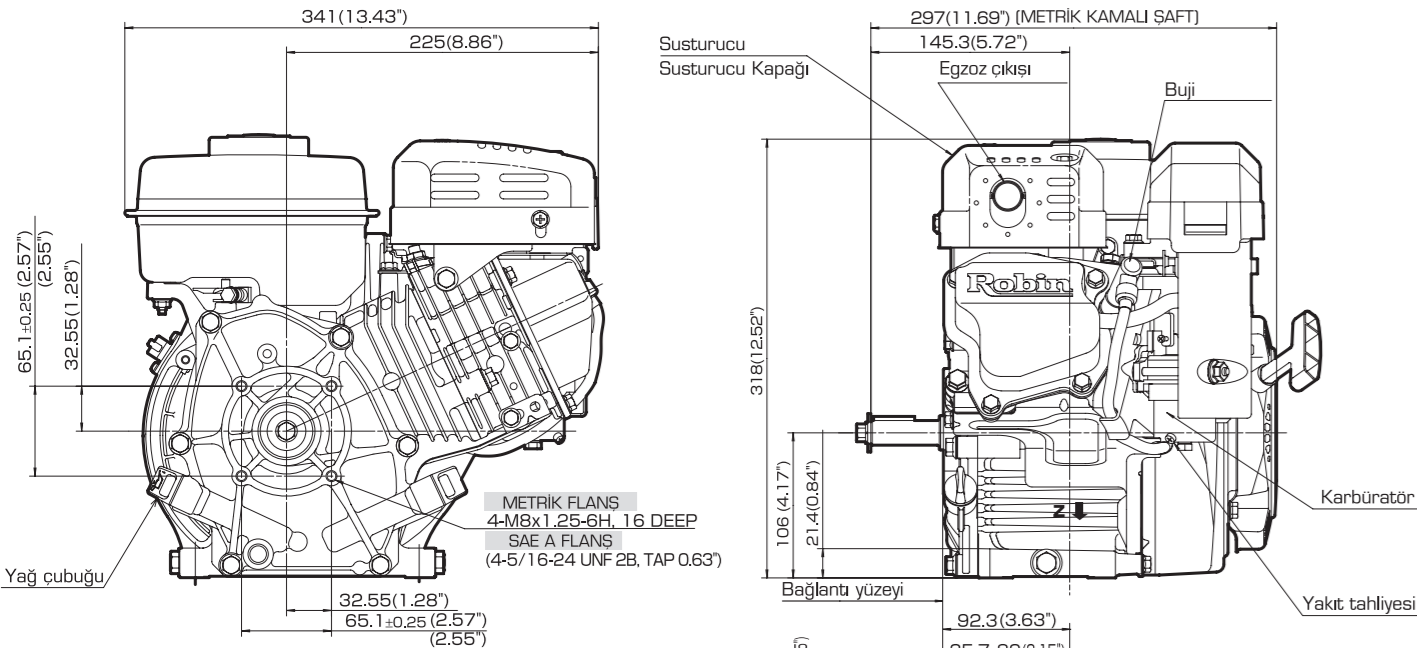
- Modeller arasında ortak parça kullanımının fazla olması bakım ve servis hizmetinin son derece basit olarak yapılmasını sağlar.



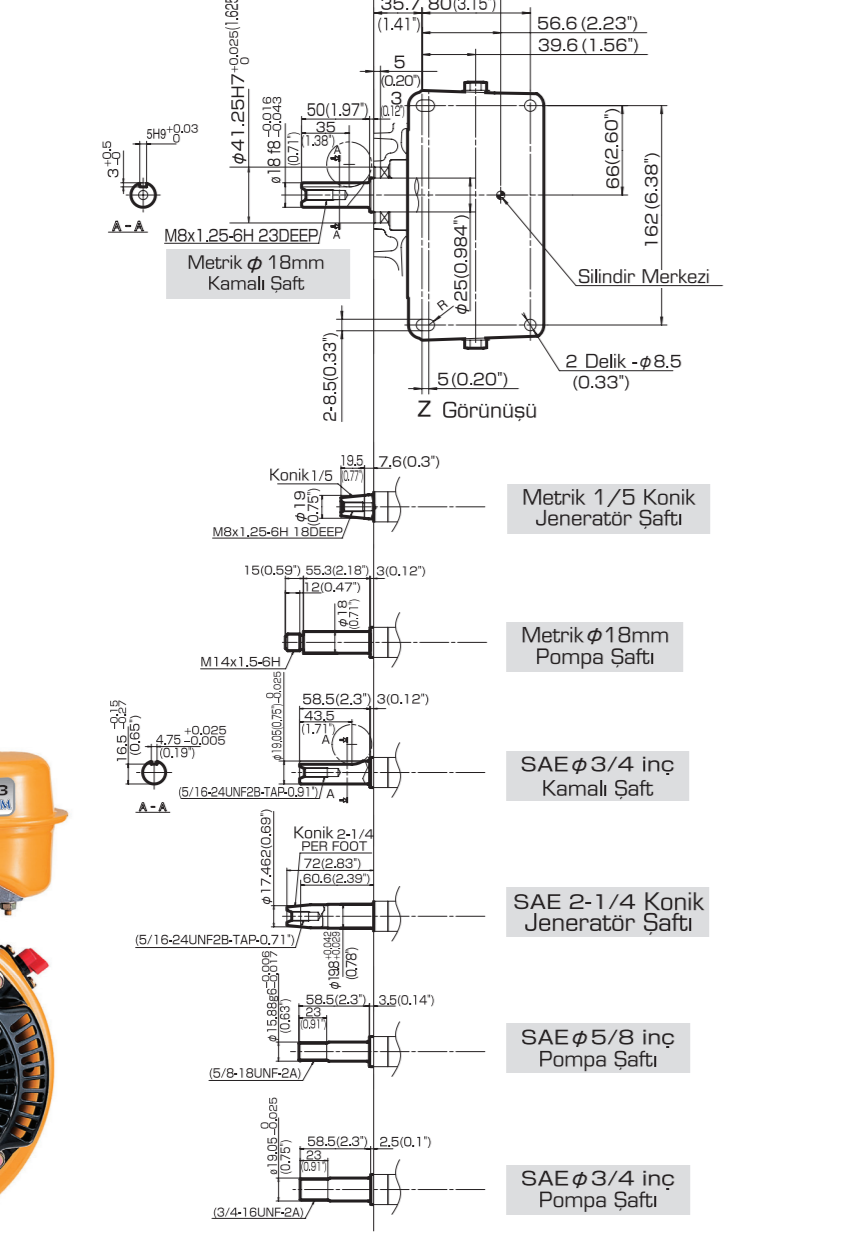
Davutpaşa Caddesi Yıllanlı Ayazma Yolu
Uğur Plaza No: 4/B Kat:1 Topkapı / İSTANBUL
Tel: +90 (212) 482 78 18 pbx • Fax: +90 (212) 482 78 07
e-mail: info@cozum-makina.com
web: www.cozum-makina.com



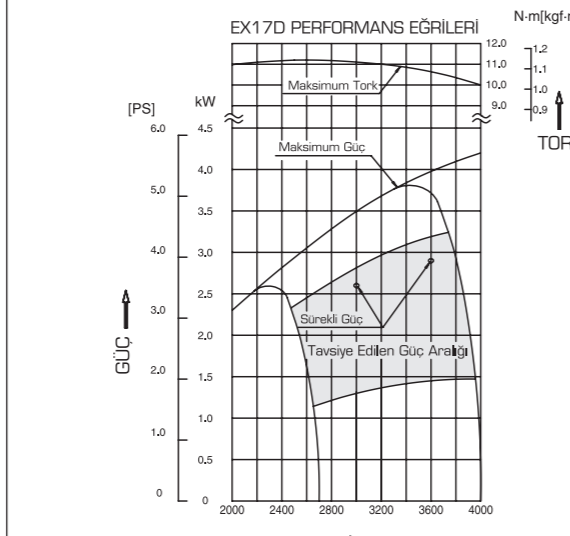
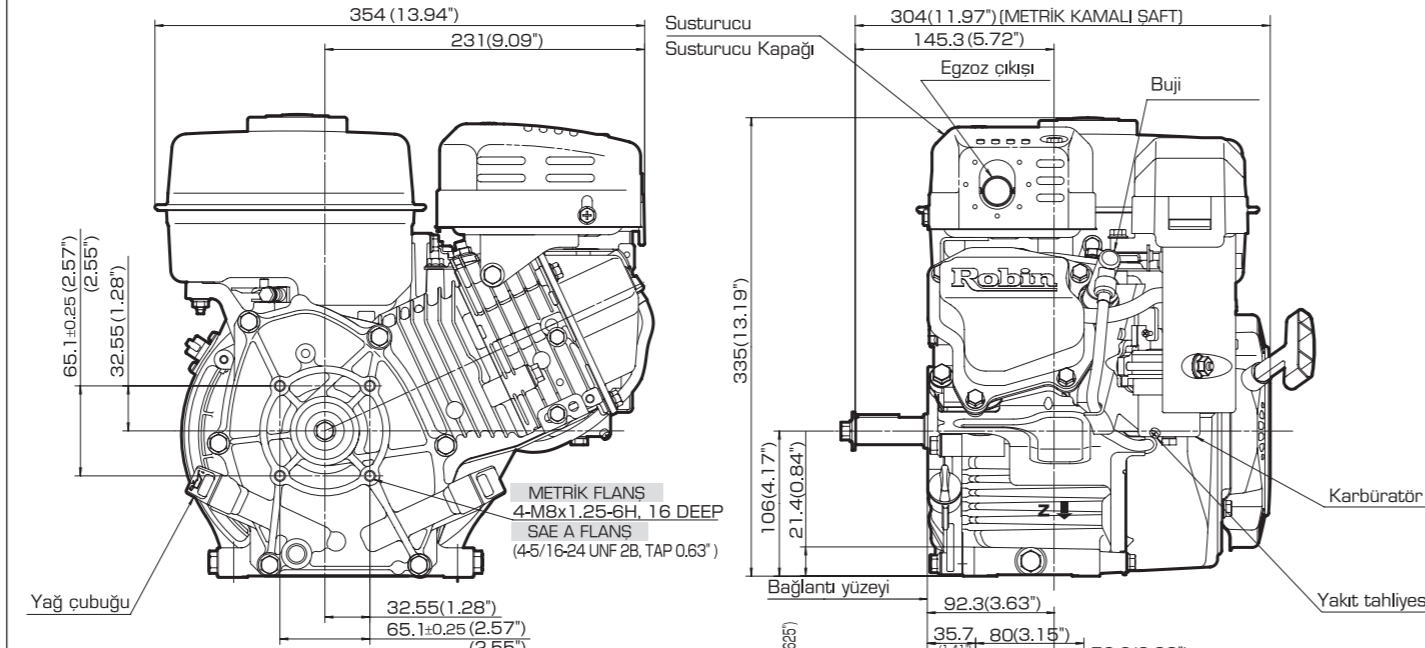
EX13-Premium



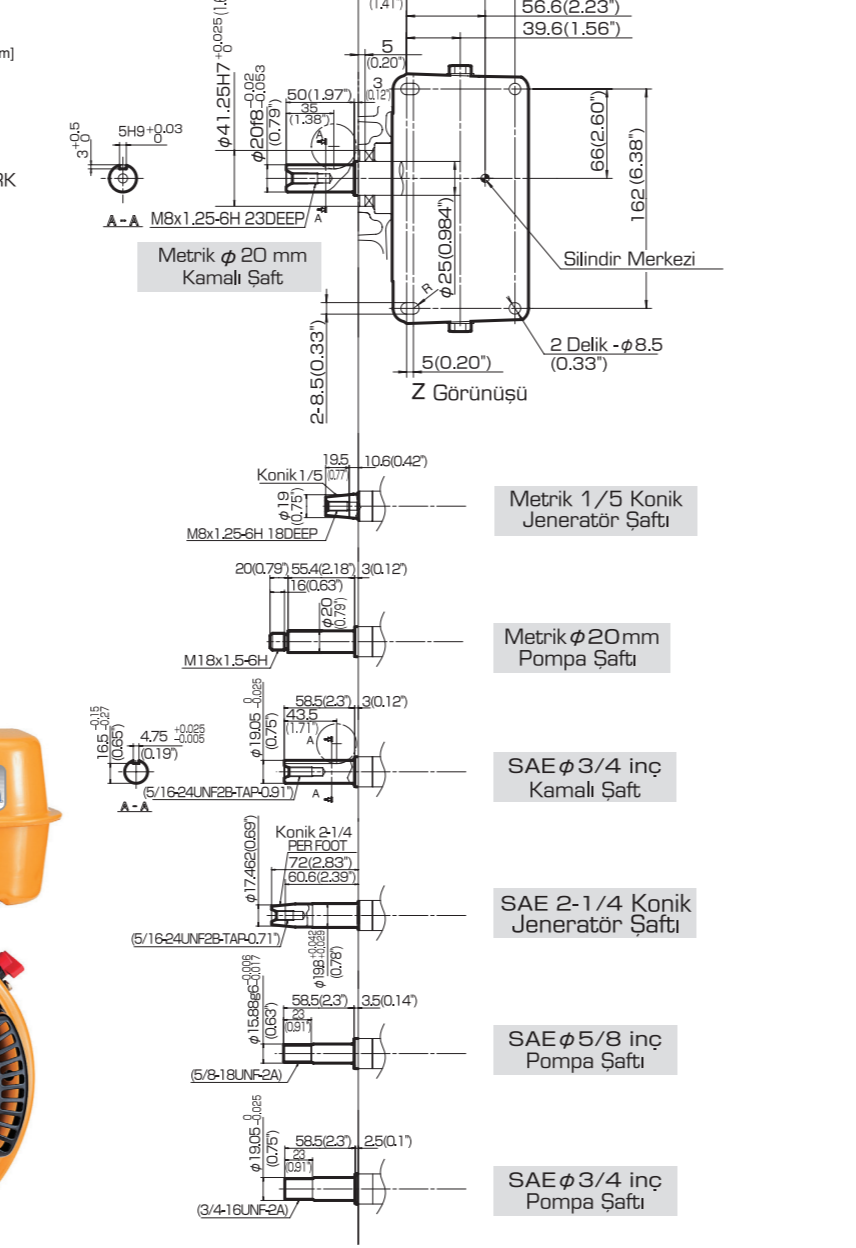
Güç eğrileri standart hava filtresi ve susturucu montajlı motorların deniz seviyesinde testi sonrasında elde edilmiştir.



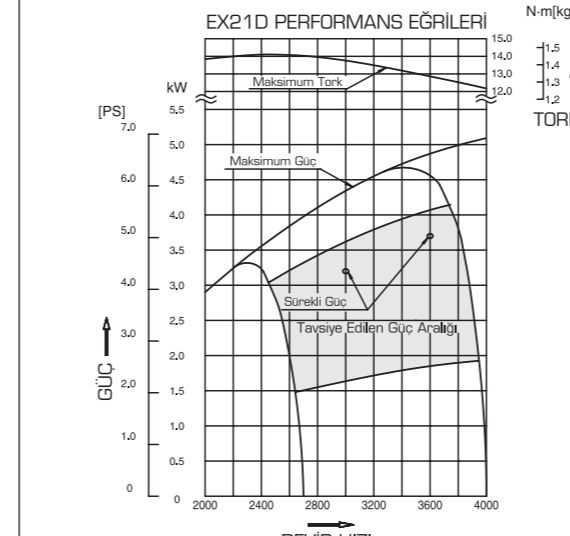
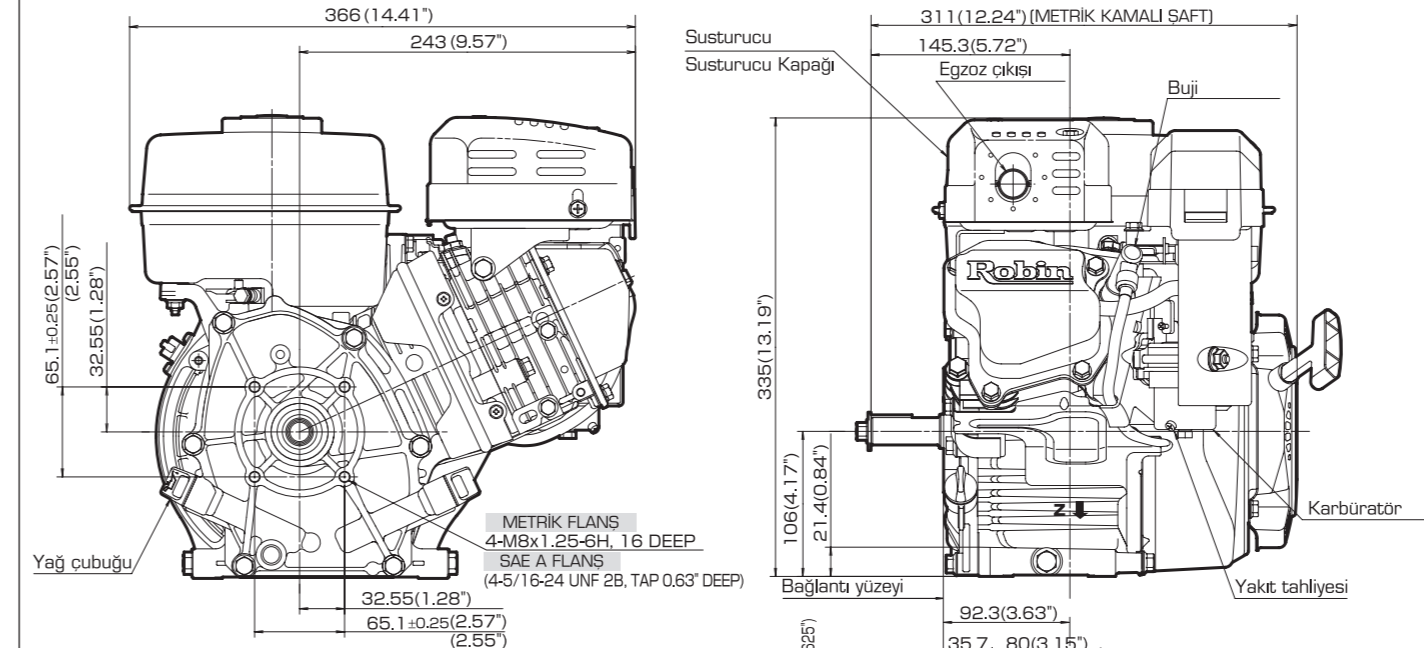
EX17-Premium



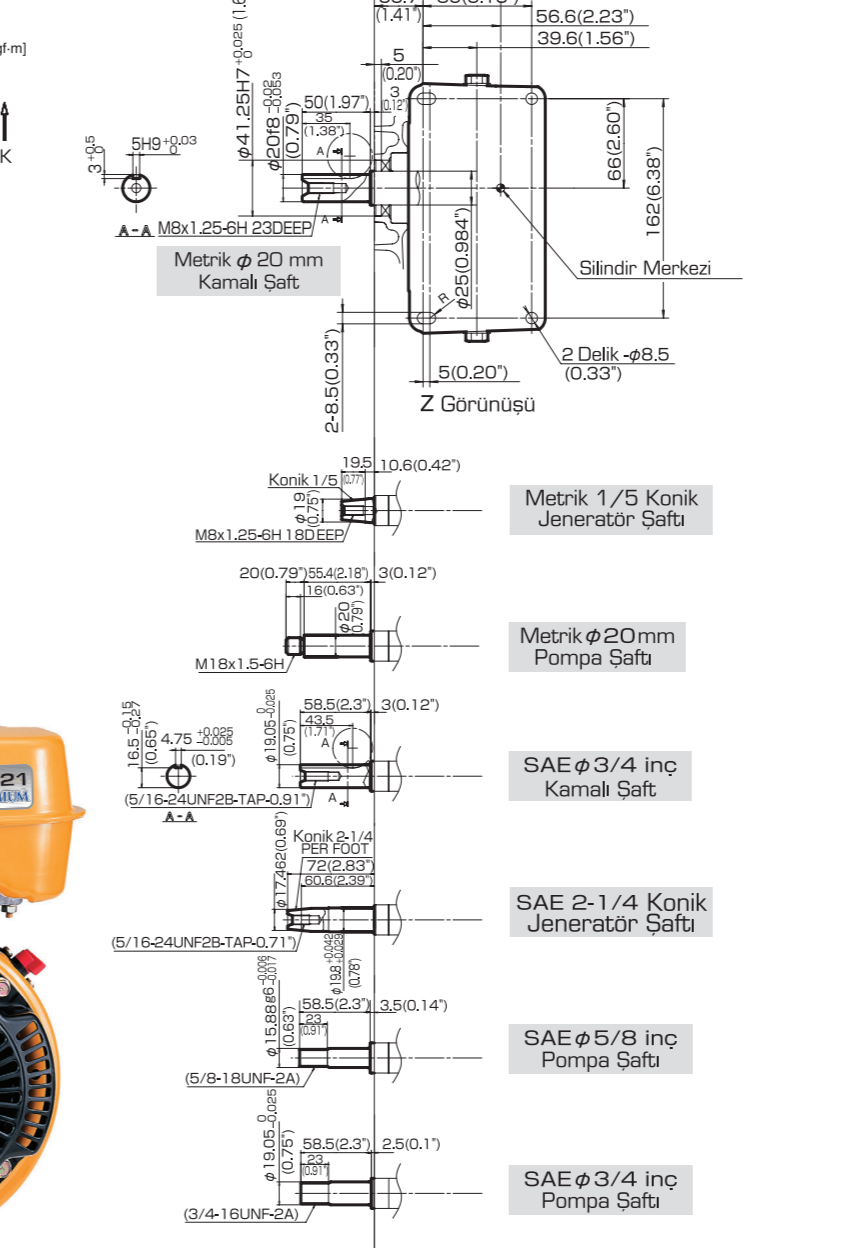
Güç eğrileri standart hava filtresi ve susturucu montajlı motorların deniz seviyesinde testi sonrasında elde edilmiştir.



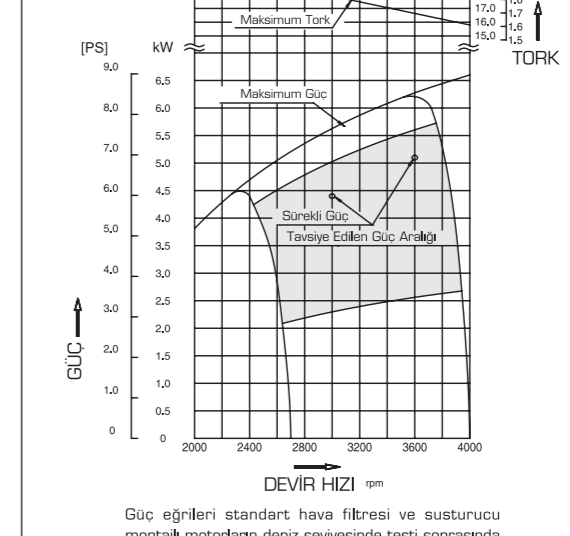
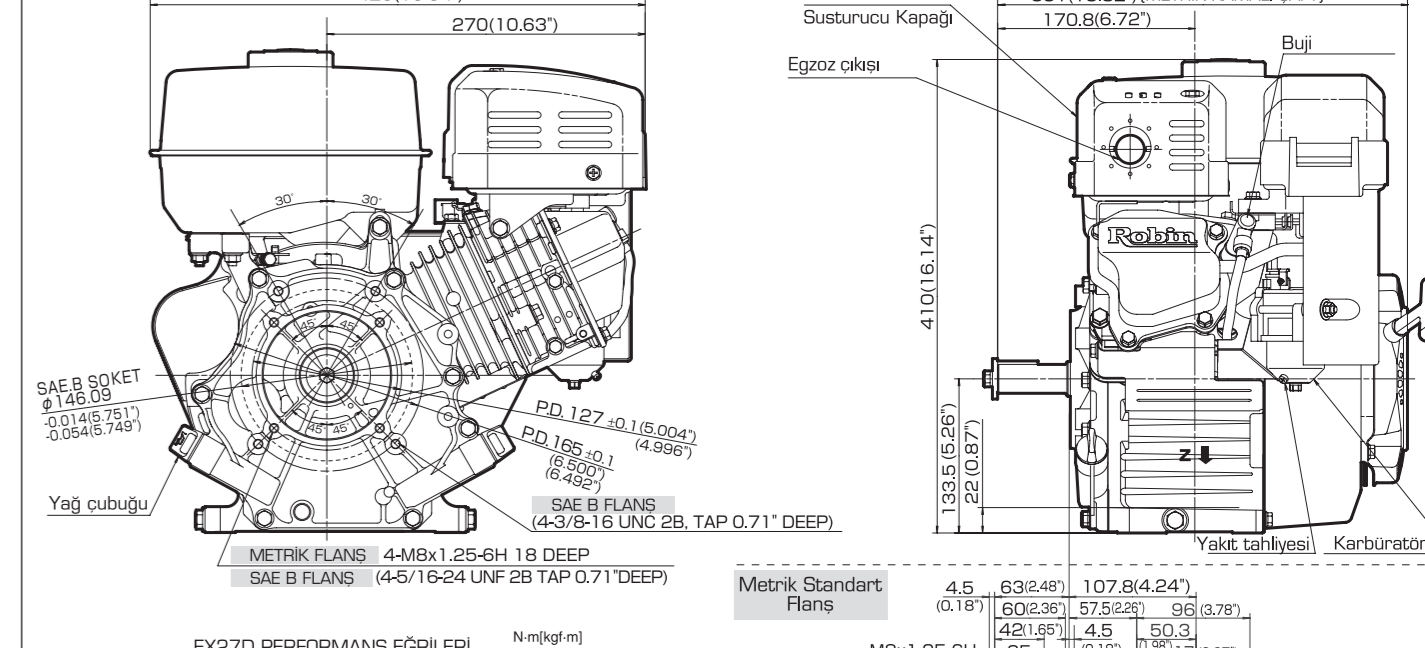
EX21-Premium



Güç eğrileri standart hava filtresi ve susturucu montajlı motorların deniz seviyesinde testi sonrasında elde edilmiştir.



EX27-Premium



Güç eğrileri standart hava filtresi ve susturucu montajlı motorların deniz seviyesinde testi sonrasında elde edilmiştir.

